

ВПК

МЕХАНИЗАЦИЯ



1.	2
2.	2
3.	2
3.1	3
3.2	4
3.3	4
4.	6
5.	7
6.	9
7.	9
8.	11

По вопросам продаж и поддержки обращайтесь:

Астана +7(7172)727-132, Волгоград (844)278-03-48, Воронеж (473)204-51-73,
Екатеринбург (343)384-55-89, Казань (843)206-01-48, Краснодар (861)203-40-90,
Красноярск (391)204-63-61, Москва (495)268-04-70, Самара (846)206-03-16,
Санкт-Петербург (812)309-46-40, Новосибирск (383)227-86-73, Уфа (347)229-48-12,
Ростов-на-Дону (863)308-18-15, Нижний Новгород (831)429-08-12, Саратов (845)249-38-78

единый адрес: vkp@nt-rt.ru

сайт: vpk.nt-rt.ru

1.

- -12
12 .

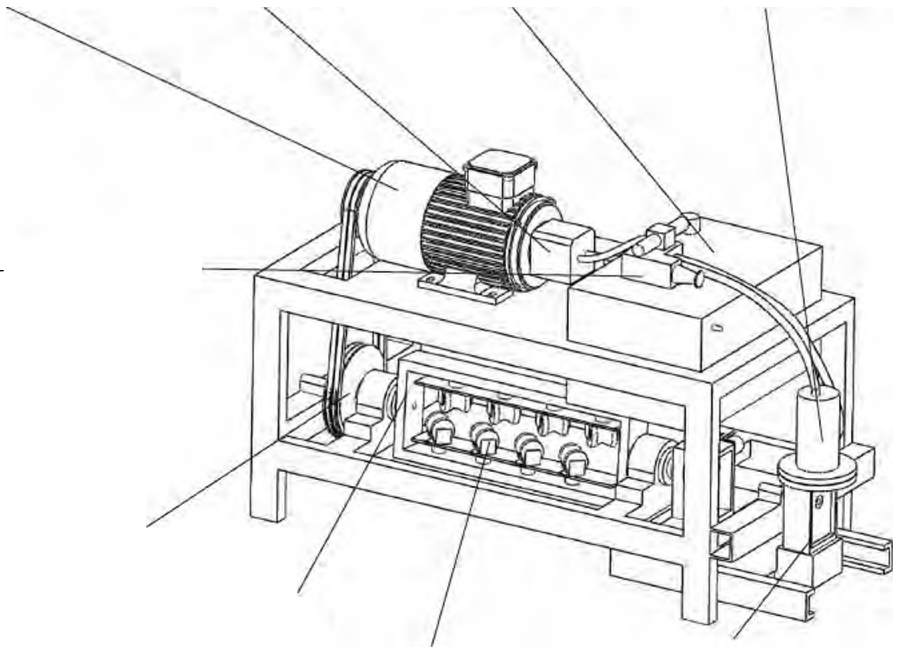
2.

()	4-12
12 , /	35
,	0,5-12
12 ,	8
380 ,	7,5
* * ,	1300x530x830
,	230

1

:
- -12;
;
;
;
;

3.



.1

-12

3.1

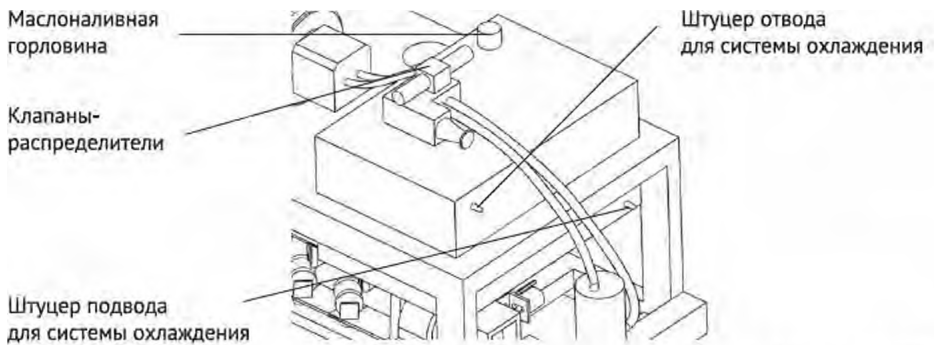


Рис. 2 Устройство ПРО-12

3.2

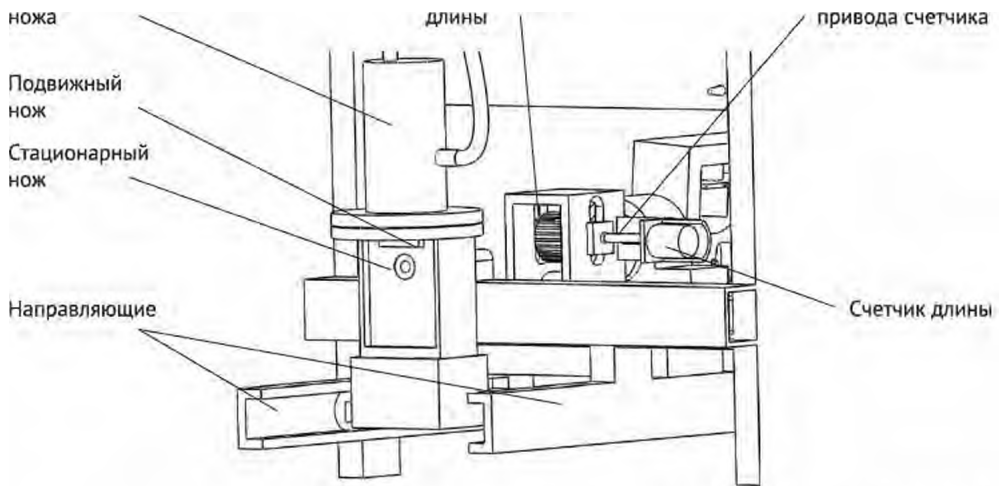


Рис.3 Устройство системы резки

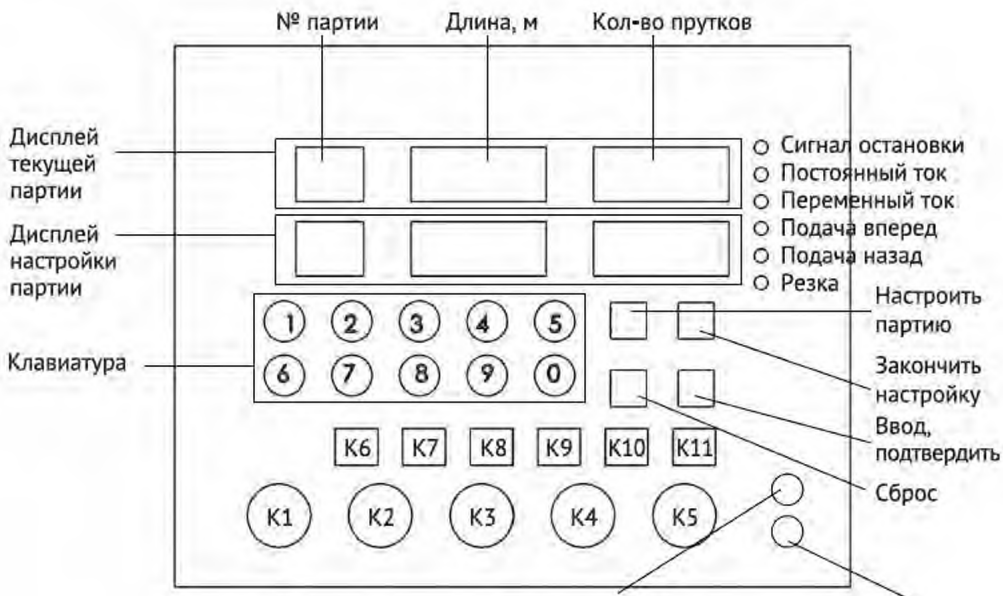
3.3

20

5.3.

- « +/- » « -*- » () ,
- « » .

10-15



. 4

	1	2		4	5

	1		2		4	5
	+	-				

- « 8», «FF».
- : 123, « ».
- « »

(160).

• « » « »
(080).

4.

• :

•

4.1

•

•

•

• : $+5^\circ$ $+35^\circ$.

4.2

3- 380 .
6 ² .

4.3

2

2

4.4

•

0.1-0.3

(2).

5.3

5-7

(11)

5.

5.1

0.1 - 0.3

•

•

15

!

!

•

«

» (9)

•

21,

•

15

6.

•

•

•

•

•

7.

•

•

•

•

•

-
-
-

7.1

		()
/		

8.

-
-
-

-
-

-
-

-
-

-
-

-
-

-
-

« » (5)

По вопросам продаж и поддержки обращайтесь:

Астана +7(7172)727-132, Волгоград (844)278-03-48, Воронеж (473)204-51-73,
Екатеринбург (343)384-55-89, Казань (843)206-01-48, Краснодар (861)203-40-90,
Красноярск (391)204-63-61, Москва (495)268-04-70, Самара (846)206-03-16,
Санкт-Петербург (812)309-46-40, Новосибирск (383)227-86-73, Уфа (347)229-48-12,
Ростов-на-Дону (863)308-18-15, Нижний Новгород (831)429-08-12, Саратов (845)249-38-78

единый адрес: vkp@nt-rt.ru

сайт: vpk.nt-rt.ru