

ВПК

МЕХАНИЗАЦИЯ



 **ВПК Г-40**



 **ВПК Г-42**



 **ВПК Г-45**



 **ВПК Г-45PH**



 **ВПК Г-52**



 **ВПК Г-55**

РУКОВОДСТВО ПО ЭКСПЛУАТАЦИИ

Содержание

1. НАЗНАЧЕНИЕ И ОСОБЕННОСТИ	2
2. ТЕХНИЧЕСКИЕ ХАРАКТЕРИСТИКИ	2
3. ОПИСАНИЕ КОНСТРУКЦИИ	3
4. УСТАНОВКА И ПОДГОТОВКА К ИСПОЛЬЗОВАНИЮ	5
5. ЭКСПЛУАТАЦИЯ	7
6. ТЕХНИКА БЕЗОПАСНОСТИ	9
7. ТРАНСПОРТИРОВКА И ХРАНЕНИЕ	9
8. ОБСЛУЖИВАНИЕ И ДИАГНОСТИКА	10

По вопросам продаж и поддержки обращайтесь:

Архангельск (8182)63-90-72	Казань (843)208-01-48	Новокузнецк (3843)20-46-81	Смоленск (4812)29-41-54
Астана +7(7172)727-132	Калининград (4012)72-03-81	Новосибирск (383)227-86-73	Сочи (862)225-72-31
Астрахань (8512)99-46-04	Калуга (4842)92-23-67	Омск (3812)21-46-40	Ставрополь (8652)20-65-13
Барнаул (3852)73-04-60	Кемерово (3842)65-04-62	Орел (4862)44-53-42	Сургут (3462)77-98-35
Белгород (4722)40-23-64	Киров (8332)68-02-04	Оренбург (3532)37-68-04	Тверь (4822)63-31-35
Брянск (4832)59-03-52	Краснодар (861)203-40-90	Пенза (8412)22-31-16	Томск (3822)98-41-53
Владивосток (423)249-28-31	Красноярск (391)204-63-61	Пермь (342)205-81-47	Тула (4872)74-02-29
Волгоград (844)278-03-48	Курск (4712)77-13-04	Ростов-на-Дону (863)308-18-15	Тюмень (3452)66-21-18
Вологда (8172)26-41-59	Липецк (4742)52-20-81	Рязань (4912)46-61-64	Ульяновск (8422)24-23-59
Воронеж (473)204-51-73	Магнитогорск (3519)55-03-13	Самара (846)206-03-16	Уфа (347)229-48-12
Екатеринбург (343)384-55-89	Москва (495)268-04-70	Санкт-Петербург (812)309-46-40	Хабаровск (4212)92-98-04
Иваново (4932)77-34-06	Мурманск (8152)59-64-93	Саратов (845)249-38-78	Челябинск (351)202-03-61
Ижевск (3412)26-03-58	Набережные Челны (8552)20-53-41	Севастополь (8692)22-31-93	Череповец (8202)49-02-64
Иркутск (395) 279-98-46	Нижний Новгород (831)429-08-12	Симферополь (3652)67-13-56	Ярославль (4852)69-52-93

Киргизия (996)312-96-26-47

Казахстан (772)734-952-31

Таджикистан (992)427-82-92-69

Эл. почта vkp@nt-rt.ru || Сайт: <http://vkp.nt-rt.ru>

1. Назначение и особенности

Станки для гибки спроектированы и разработаны с учётом используемых в настоящее время в строительной отрасли технологий по гибке арматуры.

Станки ВРК обладают следующими характеристиками:

- Компактность, малый вес и габариты.
- Минимальное техническое обслуживание.
- Возможность использования при низких температурах (от -10 °С).
- Благодаря удачной кинематической схеме, потребляемая мощность снижена на 30%

2. Технические характеристики, комплектация

В комплект поставки входит:

- ножная педаль;
- набор ключей (только на модели Г-45, Г-52, Г-55);
- набор гибочных приспособлений в соответствии с таблицей 3;
- упор, квадратная втулка для упора и болт М20 для регулирования упора;
- 2 штифта
- инструкция

Модель	Мощность, кВт	Скорость вращения рабочего диска, об/мин	Класс арматуры ГОСТ 5781-82 и 10884-94								
			А-I (A240)			А-III (A400)			А-500С		
			Кол-во прутков при одновременной гибке, шт								
			1	2	3	1	2	3	1	2	3
Максимально допустимый диаметр арматуры, мм											
Г-40	4	5-15	40	22	14	32	20	14	28	20	12
Г-42	3	8	42	22	14	36	20	12	32	20	12
Г-45	3	12	45	24	16	38	22	16	34	20	14
Г-45РН	2,2	9	42	24	16	36	22	16	32	20	14
Г-52	4	9	52	32	20	42	28	18	38	26	16
Г-55	4	7,6	55	36	22	50	32	20	42	28	18

Технические характеристики станков

Таблица 1

Модель	ДхШхВ, мм	Вес брутто, кг
Г-40	950x800x900	326
Г-42	1000x900x880	380
Г-45	950x860x950	412
Г-45 РН	980x930x970	416
Г-52	1100x900x980	490
Г-55	1100x950x1000	590

Масса и размеры станков в упаковке

Таблица 2

	Периферийные пальцы		Центральные пальцы, Øмм					Обкатные ролики, Øмм			
	Ø, мм	к-во									
Г-40	40	3 шт	40	40	40		43	43	43		
	43		25	30	35	60					
Г-42	40	3 шт	40	40	40	40	44	44	44	44	
	44		54	35	25	20					
Г-45	40	2 шт	42	42	42	42	44	44	44	44	
	44	1 шт									
Г-45PH	40	2 шт	42	42	42	42	44	44	44	44	
	44	1 шт									
Г-52	50	2 шт	45	45	45	45	45	50	50	50	50
	50										
Г-55	45	3 шт	46	46	46	46	50	50	50	50	50
	50										

Комплектация моделей

Таблица 3

3. Описание конструкции

Гибка арматуры происходит вокруг оси вращения поворотного диска. Поворотный диск приводится во вращение при помощи электродвигателя и редуктор. Гибка производится как в ручном, так и в автоматическом режиме. Требуемый радиус, форма и углы изгиба арматуры достигаются путём выбора определённых втулок и углов поворота диска.

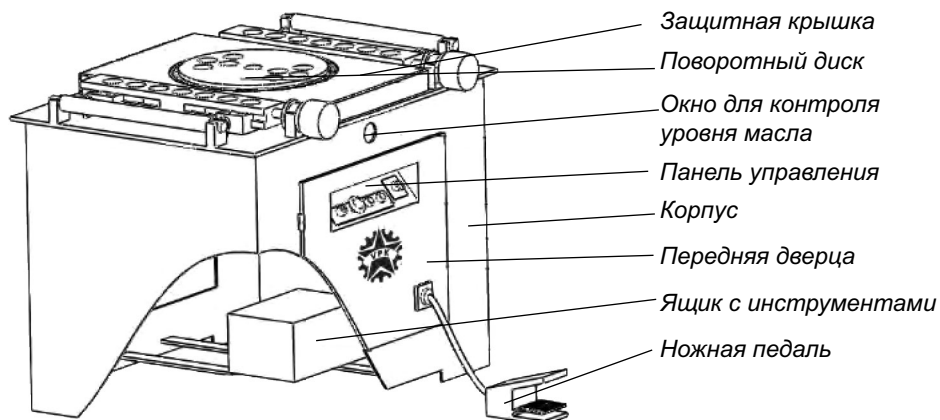


Рис.1 Общий вид станка

3.1 Панель управления

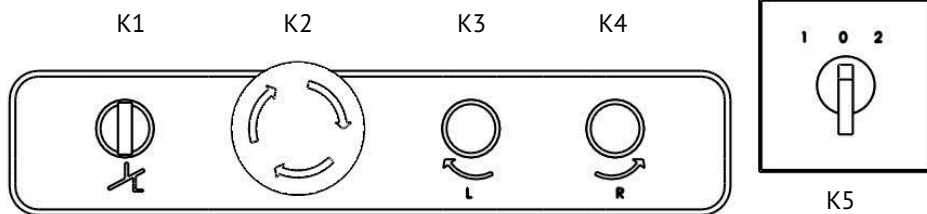


Рис. 2 Панель управления

Внешний вид панели управления различных моделей может отличаться. Назначение кнопок во всех моделях одинаковое. В станках Г-42, Г-40 отсутствует переключатель фаз.

	K1	K2	K3	K4	K5
Название	Тумблер режима работы	Кнопка аварийной остановки	Кнопка вращения диска по часовой стрелке	Кнопка вращения диска против часовой стрелки	Переключатель фаз
Назначение	Переключение режима: Вертикально – ручной режим. Под углом – автомат	При нажатии происходит отключение станка	В ручном режиме вращает диск по часовой стрелке, в автоматическом запускает режим	В ручном режиме вращает диск по часовой стрелке, в автоматическом возвращает диск в начальное положение	0-станок выключен. 1-вращение по часовой. 2-вращение против

Комплектация моделей

Таблица 4

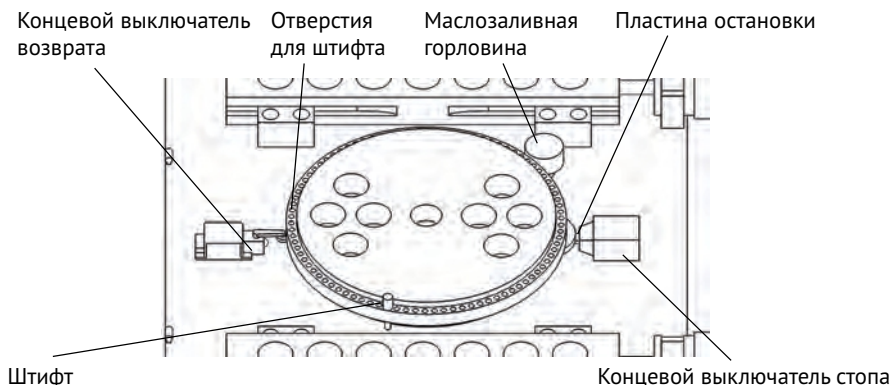


Рис. 3

Начальным считается такое положение, когда пластина остановки замыкает выключатель стопа. В автоматическом режиме диск вращается до тех пор, пока штифт не замкнёт концевой выключатель возврата (достигнут требуемый угол изгиба). во избежание вытяжки арматуры рекомендуется всегда использовать обкатные ролики.

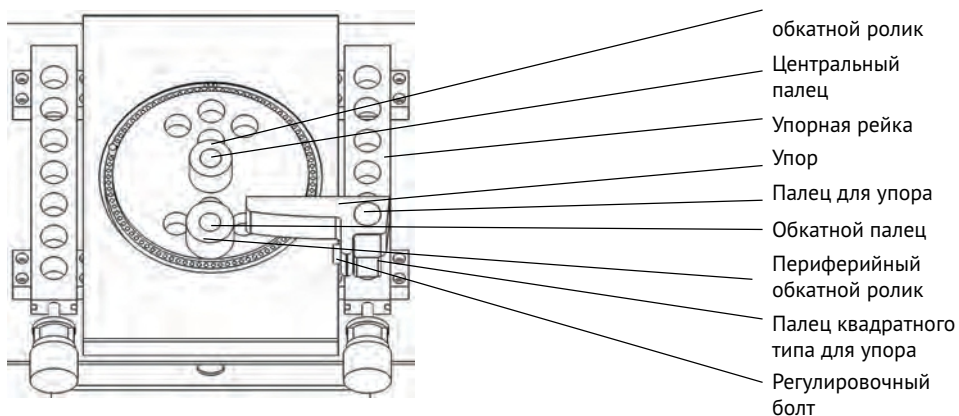


Рис. 4 Рабочая поверхность

4. Установка и подготовка к использованию

Важные замечания:

- Перед началом работы со станком внимательно ознакомьтесь с данной инструкцией.
- Станок предназначен только для гибки арматуры, никакие другие операции не разрешаются.
- К работе со станком допускается только квалифицированный персонал, предварительно изучивший инструкцию.

4.1 Монтаж

- Перед началом монтажа необходимо провести визуальный осмотр и убедиться в отсутствии повреждений.
- Грузоподъёмность опорной площадки должна соответствовать весу станка. Опорная площадка должна быть горизонтальной.
- Размеры площадки должны соответствовать размерам станка и загружаемому для обработки материалу.
- Площадка должна быть защищена от атмосферных воздействий (дождь, снег). Рекомендуется использовать навес
- Допустимая рабочая температура: от -5°C до $+35^{\circ}\text{C}$. При температуре ниже -10°C масло, перед пуском, необходимо подогреть до рабочей температуры.
- Станок должен быть надёжно закреплён на площадке.

4.2 Подключение питания

Подключение должно проводиться только квалифицированным электриком. В целях безопасности станок должен быть заземлён. Проверьте наличие в сети дифференциального автомата. Работа без автомата, и без надлежащего подключения к нему запрещена.

4.3 Пробный запуск

Перед началом эксплуатации следует провести тщательную проверку станка, а также ознакомиться со способом эксплуатации и с техникой безопасности. Начинать работу следует после пробного запуска.

- Убедитесь, что все инструменты находятся в полной комплектации, все болтовые соединения надёжно затянуты, отсутствуют течи масла, система электропитания подключена, заземление обеспечено.
- Проверьте уровень масла. Уровень должен соответствовать середине окна контроля уровня масла.
- Во избежание несчастных случаев запрещено открывать дверцы или производить наладку оборудования во время его работы.

Проверка ручного режима:

- Очистите рабочую поверхность, уберите ВСЕ детали, включая гибочную арматуру и гибочные приспособления.
- Установите тумблер режима работы (K1) в ручном режиме (вертикальное положение), а переключатель фаз (к5) в положение 1 (по часовой стрелке). Нажмите кнопку вращения по часовой или против часовой стрелке. Если направление вращения поворотного диска не соответствует нажатой кнопке, значит, не правильно подключены фазы двигателя. В таких случаях необходимо переподключить фазы питания двигателя. Эксплуатация станка с неправильно подключенными фазами запрещается

Проверка автоматического режима:

- Очистите рабочую поверхность, уберите ВСЕ детали, включая гибочную арматуру и гибочные приспособления.
- Установите тумблер режима работы (K1) в ручном режиме (вертикальное положение), а переключатель фаз (к5) в положение 1 (по часовой стрелке).
- Вставьте штифт в любое отверстие для штифта на поворотном диске
- Нажмите и отпустите кнопку вращения диска по часовой стрелке (K3) или педаль. Поворотный диск должен начать вращаться по часовой стрелке. При этом нужно держать руку на кнопке аварийной остановки станка.
- Если концевой выключатель возврата не сработал, немедленно остановите станок.
- Как только штифт достигнет выключателя возврата, диск должен начать вращаться в обратную сторону, пока не вернётся в исходное положение.

ЗАПРЕЩАЮТСЯ ЛЮБЫЕ МАНИПУЛЯЦИИ СО СТАНКОМ И АРМАТУРОЙ ВО ВРЕМЯ ДВИЖЕНИЯ ВОЗВРАТА

5. Эксплуатация

Данный станок позволяет придать арматуре разнообразную форму, необходимую на конкретном этапе строительства. Наиболее общие формы изгиба, достигаемые при помощи станка см. на рис.5

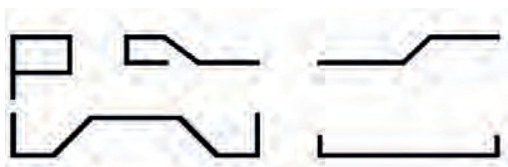


Рис. 5 Формы изгиба арматуры

Общие положения при гибке арматуры:

- Педаль используется только в автоматическом режиме.
- Гибка арматуры происходит в направлении ОТ оператора.
- Любые проверки и регулировки проводите при отсутствии на рабочей поверхности ЛЮБЫХ предметов, включая гибочные пальцы, упор и арматуру.
- Перед каждой наладкой, а также при смене оператора, проверяйте положение переключателя фаз (направление вращения диска).
- Перед каждой наладкой, а также при смене оператора, проверяйте работу концевых выключателей возврата (см. проверка автоматического режима)

Автоматический режим:

- Убедитесь, что диск находится в начальном положении.
- В соответствии с направлением подачи арматуры, установите все необходимые приспособления, как изображено на рис. 6а при подаче справа или рис. 6б при подаче слева.
- Установите на поворотный диск центральные и периферийные пальцы нужного диаметра, при необходимости, установите обкатные ролики.
- Во избежание вытяжки арматуры, рекомендуется всегда использовать обкатные ролики.
- Установите упор в упорную рейку. Упор необходимо зафиксировать при помощи квадратного пальца и регулировочного болта (см. рис. 4). Для больших диаметров арматуры рекомендуется использовать пальцы, во избежание повышенного трения.

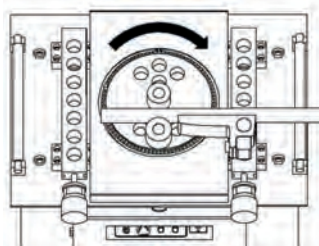


Рис. 6а Подача справа

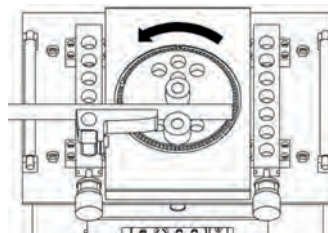


Рис. 6б Подача слева

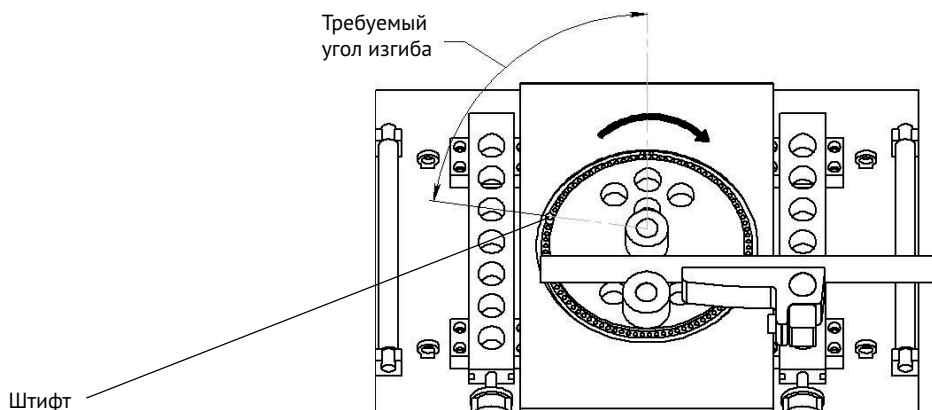


Рис. 7 Выбор угла изгиба

- Установите тумблер режима работы (К1) в автоматический режим (под углом).
- Установите переключатель фаз (К5) в требуемое положение. При подаче арматуры справа, как на рисунках 6а, 7 переключатель устанавливается в положение 1 (по часовой стрелке).
- Нажмите и отпустите педаль или кнопку вращения налево (К3). Диск придёт во вращение, согласно выбранному направлению.
- Держите руку на кнопке аварийной остановки, во избежание несчастных случаев.
- Как только штифт достигнет концевого выключателя возврата, что будет соответствовать требуемому углу изгиба, диск начнёт вращаться в обратном направлении, пока не займёт начальное положение. При необходимости корректировки угла, переставьте штифт.

Ручной режим:

- Тумблером выбора режима (К1) выберите ручной режим (вертикальное положение).
- При выборе переключателем фаз (К5) положения 1, в ручном режиме, при нажатии на кнопку вращения по часовой стрелке (К3), диск будет вращаться по часовой стрелке, пока зажата кнопка.
- При выборе положения 2 и нажатии кнопки вращения по часовой стрелке, диск будет вращаться в противоположном направлении (против часовой стрелки).

Аварийная остановка

Аварийная остановка происходит при помощи кнопок «Stop» на панели управления и на некоторых моделях с противоположной стороны пульта управления. При нажатии на кнопку происходит немедленная остановка, отключение электропитания станка. Для снятия блокировки необходимо повернуть кнопку по часовой стрелке, при этом диск останется в том положении, в котором был при нажатии

6. Техника безопасности

- Станок предназначен только для гибки арматуры.
- Не перегружайте станок. Не пытайтесь гнуть арматуру, характеристики которой превышают возможности станка.
- Запрещается эксплуатация станка с любыми неисправностями.
- Также запрещена работа при отсутствии в сети дифференциального автомата и без надлежащего подключения к нему.
- Гибка арматуры происходит в направлении ОТ оператора.
- Присутствие людей и посторонних предметов за станком, в зоне гибки, категорически запрещено.
- Запрещены любые манипуляции со станком и арматурой во время движения возврата.
- Запрещается прикасаться к гибочным приспособлениям во время работы.
- Запрещается открывать дверцы и производить настройку оборудования во время его работы.
- При смене оператора обязательно проверяйте направление вращения диска (положение переключателя фаз), а также работу концевых выключателей.
- Пользуйтесь перчатками для защиты кожи рук от ссадин и порезов
- Пользуйтесь защитной обувью для защиты ног.
- Запрещено ношение одежды с длинными рукавами, цепочек, длинные волосы также необходимо убирать в пучок.

ВНИМАНИЕ!
НАРУШЕНИЕ ТЕХНИКИ БЕЗОПАСНОСТИ
ВЕДЕТ К НЕСЧАСТНЫМ СЛУЧАЯМ И ТРАВМАМ

7. Транспортировка и хранение

- Все открытые части станка необходимо смазать антикоррозийными составами соответствующего стандарта.
- Ремни следует ослабить.
- После этого можно осуществлять хранение. Во избежание повреждений оборудование должно быть надёжно закреплено в ящиках для транспортировки.
- Если оборудование не используется в течение длительного времени, его следует поместить на склад, предотвратив возможное попадание влаги.
- Используйте грузоподъёмное оборудование, соответствующее весу габариту станка.



Рис. 8 Транспортировка

- Для транспортировки используйте рым-болты.
- Пользуйтесь колёсами только для перемещения на небольшие расстояния и для размещения на горизонтальной и ровной поверхности.

8. Обслуживание и диагностика

Станок должен находиться в сухом, чистом месте. Попадание песка или влаги в станок ведёт к преждевременному выходу его из строя. Также необходимо периодически проводить ТО.

По окончании рабочего дня, проведите ежедневное ТО:

- Уберите арматуру и все приспособления с рабочего места;
- Очистите рабочее место (поворотный диск, упорная рейка, концевые выключатели) от окалины и прочего мусора;
- Смажьте смазкой типа «литол» все отверстия для пальцев на диске и в суппорте;
- Отключите станок (установите переключатель фаз в положение 0);
- Если станок находится под открытым небом, укройте его водонепроницаемым полотном

Каждую неделю проводите еженедельное ТО:

- Проверьте уровень масла. Также осмотрите снаружи и внутри станок на предмет утечек масла;
- Проверьте натяжение приводных ремней;
- Очистите и продуйте сжатым воздухом поворотный диск и концевые выключатели;
- Во время длительных пауз в эксплуатации оборудования необходимо нанести смазочные материалы на поверхность поворотного диска и поместить станок в сухое, хорошо проветриваемое помещение, во избежание появления коррозии.

Раз в месяц рекомендуется переворачивать поворотный диск на 180 градусов для обеспечения равномерного износа деталей и продления срока службы станка.

8.1 Смазка

В данном станке используется промышленное трансмиссионное масло. Уровень масла должен находиться в пределах между указанными метками на окне контроля уровня масла. Первая замена смазки производится через 3 месяца после начала использования. После этого замена производится один раз в год. Также рекомендуется заменять масло при работе в зимний период. перед заменой масла необходимо открутить пробку для слива масла в коробке редуктора. затем включить двигатель, чтобы слить выработанное масло. После этого пробку необходимо тщательно закрутить и залить чистое масло.

Марка	Температура воздуха ниже -10 °С	Температура воздуха 10 - 20° С	Температура воздуха выше 20 °С
ROL OIL	EP 320	EP 460	EP 680
MOBIL	MOBIL GEAR 632	MOBIL GEAR 634	MOBIL GEAR 636
ESSO	SPARTAN EP 320	SPARTAN EP 460	SPARTAN EP 680
SHELL	OMALA 320	OMALA 460	OMALA 680
AGIP	BLAS1A 320	BLAS1A 460	BLAS1A 680
Отечественное	ИТД 150	ИТД 220	ИТД 320

Модель	Г-40	Г-42	Г-45	Г-52	Г-55
Масло, л	8	10	17	20	22

Таблица 5

Для смазки станка Г-45РН следует использовать такие смазки, как Трансол, Литол, Циатим, графитная смазка

8.2 Возможные неисправности

Основными причинами поломки являются:

- Гибка арматуры, не соответствующего диаметра или класса.
- Засорение песком, окалиной, стружками, или попадание влаги.
- Эксплуатация станка с незначительными повреждениями.

При обнаружении каких-либо дефектов и неисправностей, необходимо незамедлительно прекратить эксплуатацию оборудования. Перечень наиболее вероятных неисправностей приведён в таблице. При возникновении прочих неполадок или неисправностей, которые не удалось устранить самостоятельно, пожалуйста, свяжитесь с нашей компанией.

Неисправность	Причина неисправности	Устранение неполадки
Течь масла	Негерметичность окна контроля уровня масла	Загерметизировать окно
	Негерметичность пробки сливного отверстия	Открутить, загерметизировать и плотно закрутить сливную пробку
	Негерметичность сальника приводного вала	По согласованию с сервисным центром замените сальник
В автоматическом режиме диск не останавливается	Не работают концевые выключатели	Прочистить, продуть сжатым воздухом концевики
При работе станка раздаются нехарактерные звуки	Недостаток, выработка масла, засорение редуктора	Проверьте уровень масла, при необходимости долейте
Арматура плохо гнется	Недостаточное напряжение питания	Проверьте напряжение питания
	Ослабление натяжения приводного ремня	Заново натяните/замените приводной ремень

Возможные неполадки и их устранение

Таблица 6

По вопросам продаж и поддержки обращайтесь:

Архангельск (8182)63-90-72
Астана +7(7172)727-132
Астрахань (8512)99-46-04
Барнаул (3852)73-04-60
Белгород (4722)40-23-64
Брянск (4832)59-03-52
Владивосток (423)249-28-31
Волгоград (844)278-03-48
Вологда (8172)26-41-59
Воронеж (473)204-51-73
Екатеринбург (343)384-55-89
Иваново (4932)77-34-06
Ижевск (3412)26-03-58
Иркутск (395) 279-98-46

Казань (843)206-01-48
Калининград (4012)72-03-81
Калуга (4842)92-23-67
Кемерово (3842)65-04-62
Киров (8332)68-02-04
Краснодар (861)203-40-90
Красноярск (391)204-63-61
Курск (4712)77-13-04
Липецк (4742)52-20-81
Магнитогорск (3519)55-03-13
Москва (495)268-04-70
Мурманск (8152)59-64-93
Набережные Челны (8552)20-53-41
Нижний Новгород (831)429-08-12

Новокузнецк (3843)20-46-81
Новосибирск (383)227-86-73
Омск (3812)21-46-40
Орел (4862)44-53-42
Оренбург (3532)37-68-04
Пенза (8412)22-31-16
Пермь (342)205-81-47
Ростов-на-Дону (863)308-18-15
Рязань (4912)46-61-64
Самара (846)206-03-16
Санкт-Петербург (812)309-46-40
Саратов (845)249-38-78
Севастополь (8692)22-31-93
Симферополь (3652)67-13-56

Смоленск (4812)29-41-54
Сочи (862)225-72-31
Ставрополь (8652)20-65-13
Сургут (3462)77-98-35
Тверь (4822)63-31-35
Томск (3822)98-41-53
Тула (4872)74-02-29
Тюмень (3452)66-21-18
Ульяновск (8422)24-23-59
Уфа (347)229-48-12
Хабаровск (4212)92-98-04
Челябинск (351)202-03-61
Череповец (8202)49-02-64
Ярославль (4852)69-52-93

Киргизия (996)312-96-26-47

Казахстан (772)734-952-31

Таджикистан (992)427-82-92-69

Эл. почта vkp@nt-rt.ru || Сайт: <http://vpk.nt-rt.ru>

