

ВПК
МЕХАНИЗАЦИЯ



БЗМ-900

РУКОВОДСТВО ПО ЭКСПЛУАТАЦИИ

БЕНЗИНОВАЯ ЗАТИРОЧНАЯ МАШИНА

Содержание

| | |
|--|---|
| 1. НАЗНАЧЕНИЕ И ОСОБЕННОСТИ | 2 |
| 2. ТЕХНИЧЕСКИЕ ХАРАКТЕРИСТИКИ | 2 |
| 3. ОПИСАНИЕ КОНСТРУКЦИИ | 2 |
| 4. УСТАНОВКА И ПОДГОТОВКА К ЭКСПЛУАТАЦИИ | 3 |
| 5. ЭКСПЛУАТАЦИЯ | 3 |
| 6. ТЕХНИКА БЕЗОПАСНОСТИ | 4 |
| 7. ТЕХНИЧЕСКОЕ ОБСЛУЖИВАНИЕ | 4 |

По вопросам продаж и поддержки обращайтесь:

Архангельск (8182)63-90-72
Астана +7(7172)727-132
Астрахань (8512)99-46-04
Барнаул (3852)73-04-60
Белгород (4722)40-23-64
Брянск (4832)59-03-52
Владивосток (423)249-28-31
Волгоград (844)278-03-48
Вологда (8172)26-41-59
Воронеж (473)204-51-73
Екатеринбург (343)384-55-89
Иваново (4932)77-34-06
Ижевск (3412)26-03-58
Иркутск (395) 279-98-46

Казань (843)206-01-48
Калининград (4012)72-03-81
Калуга (4842)92-23-67
Кемерово (3842)65-04-62
Киров (8332)68-02-04
Краснодар (861)203-40-90
Красноярск (391)204-63-61
Курск (4712)77-13-04
Липецк (4742)52-20-81
Магнитогорск (3519)55-03-13
Москва (495)268-04-70
Мурманск (8152)59-64-93
Набережные Челны (8552)20-53-41
Нижний Новгород (831)429-08-12

Новокузнецк (3843)20-46-81
Новосибирск (383)227-86-73
Омск (3812)21-46-40
Орел (4862)44-53-42
Оренбург (3532)37-68-04
Пермь (8412)22-31-16
Пермь (342)205-81-47
Ростов-на-Дону (863)308-18-15
Рязань (4912)46-61-64
Самара (846)206-03-16
Санкт-Петербург (812)309-46-40
Саратов (845)249-38-78
Севастополь (8692)22-31-93
Симферополь (3652)67-13-56

Смоленск (4812)29-41-54
Сочи (862)225-72-31
Ставрополь (8652)20-65-13
Сургут (3462)77-98-35
Тверь (4822)63-31-35
Томск (3822)98-41-53
Тула (4872)74-02-29
Тюмень (3452)66-21-18
Ульяновск (8422)24-23-59
Уфа (347)229-48-12
Хабаровск (4212)92-98-04
Челябинск (351)202-03-61
Череповец (8202)49-02-64
Ярославль (4852)69-52-93

Киргизия (996)312-96-26-47

Казахстан (772)734-952-31

Таджикистан (992)427-82-92-69

Эл. почта vkp@nt-rt.ru || Сайт: <http://vpk.nt-rt.ru>

1. Назначение и особенности

Бензиновая затирочная машина БЗМ-900 – ручная затирочная машина предназначенная для обработки горизонтальных бетонных поверхностей, таких как полы, дорожное покрытие и т.п. Она может затирать и выравнивать любые виды бетонных покрытий.

2. Технические характеристики

| Мощность двигателя, кВт | Диаметр рабочей зоны, мм | Частота вращения лопастей, об/мин | Угол наклона лопастей | Габариты, мм | Вес, кг |
|-------------------------|--------------------------|-----------------------------------|-----------------------|---------------|---------|
| 5,5 | 900 | 110 | 0-20° | 910x1000x1810 | 96 |

Таблица 1. Технические характеристики

3. Описание конструкции

Затирочная машина представляет собой бензиновый двигатель, установленный на несущей раме, который приводит во вращение затирочные лопасти, при помощи редуктора.

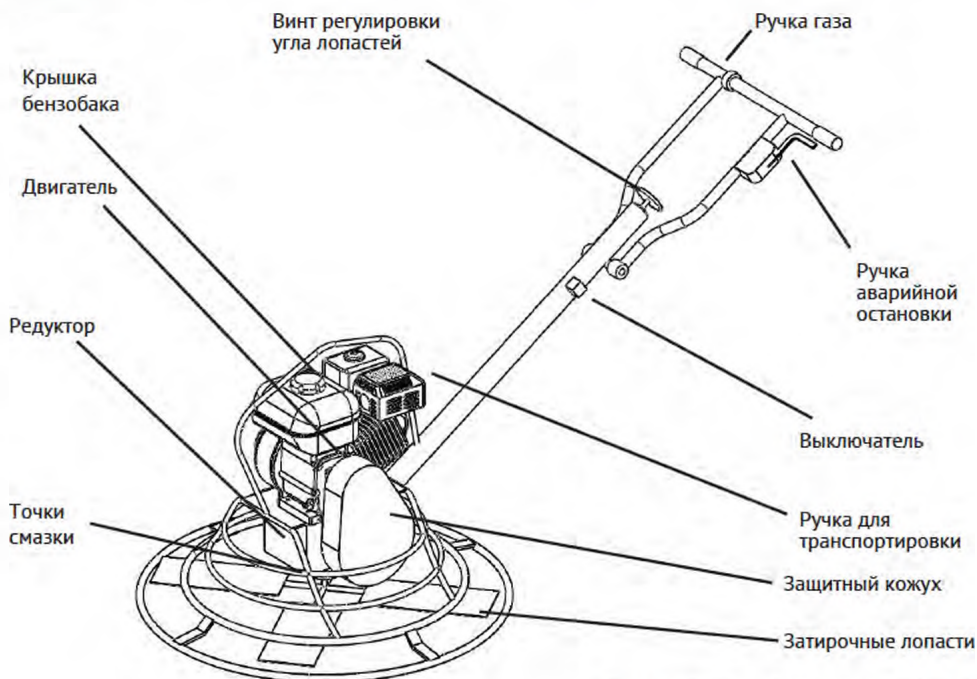


Рис. 1 Общий вид машины БЗМ- 900

4. Установка и подготовка к использованию

Важные замечания:

- Перед началом работы с машиной внимательно ознакомьтесь с данной инструкцией по эксплуатации и техническому обслуживанию.
- К работе с машиной допускается только квалифицированный персонал, предварительно изучивший инструкцию.
- Допустимая рабочая температура: от 0°C до +35°C.

4.1 Пробный запуск

Перед началом эксплуатации следует провести тщательный осмотр машины, а также ознакомиться со способом эксплуатации и с техникой безопасности. Начинать работу следует после пробного запуска.

- Убедитесь в том, что все болтовые соединения надежно затянуты.
- Проверьте натяжение ремня. Прогиб ремня должен равняться 35 мм.
- Проверьте уровень масла.
- Залейте топливо в бензобак. Откройте клапан бензобака, закройте воздушную заслонку.
- Убедитесь в том, что ручка газа находится в положении, которое соответствует минимальным оборотам двигателя. Переведите выключатель зажигания на ручке машины и на двигателе в положение включено.
- Удерживая машину, запустите двигатель, используя ручной стартер (согласно инструкции по эксплуатации двигателя).
- Прогрейте двигатель, в процессе прогрева откройте воздушную заслонку.

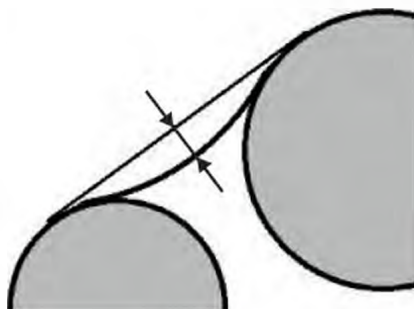


Рис. 2 Регулировка ремня

5. Эксплуатация

Для грубой затирки поверхности используйте затирочный диск. Для чистовой обработки пользуйтесь затирочными лопастями.

- В процессе эксплуатации не отпускайте ручку машины.
- Перед пуском проверяйте положение ручки газа. Ручка газа должна быть в положении соответствующем минимальным оборотам двигателя. После запуска двигателя прогревайте его 2-3 мин.
- Затирку следует производить на максимальных оборотах двигателя. При меньших оборотах интенсивно изнашивается центробежная муфта.

6. Техника безопасности

- Машина предназначена только для затирания бетонных поверхностей.
- Запрещается эксплуатация машины с любыми неисправностями.
- Присутствие людей и посторонних предметов, на обрабатываемой площадке запрещено.
- Категорически запрещено прикасаться к подвижным частям машины во время работы.
- Запрещается снимать защитные кожухи и производить настройку оборудования во время его работы.
- Проверяйте положение ручки газа перед пуском машины.
- Во время работы не отпускайте рукоять машины.
- Регулярно проверяйте затяжку болтов на лопастях и натяжение приводного ремня.
- Пользуйтесь перчатками для защиты кожи рук от ссадин и порезов.
- Пользуйтесь защитной обувью для защиты ног.
- Запрещено ношение одежды с длинными рукавами, цепочек, длинные волосы также необходимо убирать в пучок.

ВНИМАНИЕ!
НАРУШЕНИЕ ТЕХНИКИ БЕЗОПАСНОСТИ
ВЕДЕТ К НЕСЧАСТНЫМ СЛУЧАЯМ И ТРАВМАМ.

7. Техническое обслуживание

Затирочная машина проста в эксплуатации и обслуживании. Правильная эксплуатация и своевременное обслуживание гарантируют надежную и безотказную работу. По окончании смены проводите очистите машину от грязи и бетона, продуйте сжатым воздухом.

Раз в неделю проводите еженедельное ТО:

- Проверьте состояние лопастей. В случае износа одной лопасти замене подлежат все четыре лопасти
- Зашприцуйте в 4 точки крестовины смазку типа «литол»
- Проверьте уровень масла в двигателе
- Проверьте состояние воздушного фильтра (см. инструкцию по эксплуатации двигателя)

По вопросам продаж и поддержки обращайтесь:

Архангельск (8182)63-90-72
Астана +7(7172)727-132
Астрахань (8512)99-46-04
Барнаул (3852)73-04-60
Белгород (4722)40-23-64
Брянск (4832)59-03-52
Владивосток (423)249-28-31
Волгоград (844)278-03-48
Вологда (8172)26-41-59
Воронеж (473)204-51-73
Екатеринбург (343)384-55-89
Иваново (4932)77-34-06
Ижевск (3412)26-03-58
Иркутск (395) 279-98-46

Казань (843)206-01-48
Калининград (4012)72-03-81
Калуга (4842)92-23-67
Кемерово (3842)65-04-62
Киров (8332)68-02-04
Краснодар (861)203-40-90
Красноярск (391)204-63-61
Курск (4712)77-13-04
Липецк (4742)52-20-81
Магнитогорск (3519)55-03-13
Москва (495)268-04-70
Мурманск (8152)59-64-93
Набережные Челны (8552)20-53-41
Нижний Новгород (831)429-08-12

Новокузнецк (3843)20-46-81
Новосибирск (383)227-86-73
Омск (3812)21-46-40
Орел (4862)44-53-42
Оренбург (3532)37-68-04
Пенза (8412)22-31-16
Пермь (342)205-81-47
Ростов-на-Дону (863)308-18-15
Рязань (4912)46-61-64
Самара (846)206-03-16
Санкт-Петербург (812)309-46-40
Саратов (845)249-38-78
Севастополь (8692)22-31-93
Симферополь (3652)67-13-56

Смоленск (4812)29-41-54
Сочи (862)225-72-31
Ставрополь (8652)20-65-13
Сургут (3462)77-98-35
Тверь (4822)63-31-35
Томск (3822)98-41-53
Тула (4872)74-02-29
Тюмень (3452)66-21-18
Ульяновск (8422)24-23-59
Уфа (347)229-48-12
Хабаровск (4212)92-98-04
Челябинск (351)202-03-61
Череповец (8202)49-02-64
Ярославль (4852)69-52-93

Киргизия (996)312-96-26-47

Казахстан (772)734-952-31

Таджикистан (992)427-82-92-69

Эл. почта vkp@nt-rt.ru || Сайт: <http://vpk.nt-rt.ru>