

1. Назначение.

Бухтодержатель универсальный регулируемый для арматуры напольный, грузоподъемность до 5 т Буран -5 (6) (далее бухтодержатель) предназначен для удерживания бухт арматуры, катушек проволоки при размотке, правке и резке совместно с правильно отрезными станками ПРО-10,ПРО-12, ПРО-14, ПРО-14Компакт и (или) с другим аналогичным оборудованием, например правильно-гибочными автоматами.

2. Технические характеристики.

Направление вращения	любое
Максимальная масса бухты, тонн	5
Диаметр арматуры, мм	от 3 до 14
Скорость разматывания, м/сек	до 1,5
Габаритные размеры, мм	1640x1555x2370
Масса Буран-5/Буран-6, кг	210/250
Габаритные размеры при транспортировке, мм	1640x1555x550
Габаритный диаметр ограничителей, мм	350-700

3. Устройство.

Бухтодержатель представляет собой прочную стальную конструкцию, способную выдерживать вертикальную нагрузку до 5 тонн.

Буран -5 (6) состоит из неподвижного основания (Поз.1, Рис.2) и вращающейся регулируемой рамы, состоящей из корзины (Поз.2, Рис.2), стойки (Поз.3, Рис.2) и ограничителей (Поз.4, Рис.2).

Бухтодержатель Буран-5 имеет 3 ограничителя (Рис.2), Буран-6 - 6 ограничителей.

**Крепление бухтодержателя анкерными болтами обязательно. Высота заглибления анкера в бетон не менее 150 мм (пример: болт фундаментный анкерный М16х250 ГОСТ24379.1-80).*

Установить бухту на Буран -5(6) любым подъемным механизмом.
Бухтодержатель готов к работе.

Внимание!

- 1. Падение бухты на бухтодержатель не допускается.***
- 2. Бухту разматывать, начиная с внутренних витков, вынимая их через верх бухты (Рис. 4).***

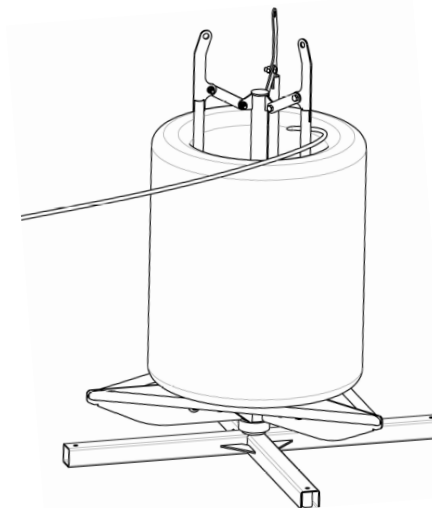


Рис.4. Схема разматывания бухты.

8. Меры безопасности.

Работать с Буран-5(6) разрешается лицам, получившим подробный инструктаж по технике безопасности, подробно изучившим устройство и порядок работы с бухтодержателем.

Соблюдать все общие правила техники безопасности при работе на машиностроительных предприятиях и требования безопасности, указанные в ГОСТ Р 12.3.026-81.

9. Техническое обслуживание.

Техническое обслуживание включает в себя:

- визуальный осмотр
- очистка механизмов от грязи и пыли
- затяжка резьбовых соединений
- смазка подшипниковых узлов (не чаще 1 раза в месяц).

Поз.	Обозначение	Наименование	Количество
1	ВПК14-01.000	Основание	1 шт.
2	ВПК14-02.000	Корзина	1 шт.
3	ВПК14-03.000	Стойка	1 шт.
4	ВПК14-04.000	Ограничитель	3 шт.
5		Крепеж М10	1 комплект
6		Крепеж М20	1 комплект
7		Ключ гаечный	2 шт.
		Инструкция	1 шт.

Табл.2 Буран-6

6. Инструкция по сборке.

Важно! Базовым размером при установке бухты на Буран-5 является внутренний диаметр бухты.

Для плавной и надежной работы необходимо выставлять минимальный зазор между внутренним диаметром бухты и ограничителями (Поз.4), (см. рис. 2/3).

На корзину Поз.2 установить стойку Поз.3 используя крепеж М10 Поз. 5.

** Момент затяжки крепежных соединений М10 50-60 Нм.*

Ограничители Поз.4 выставляются под подходящий внутренний диаметр бухты используя одно из пяти возможных положений и крепятся с помощью крепежа М20 Поз.6.

** Момент затяжки крепежных соединений М20 120-160 Нм.*

7. Ввод в эксплуатацию.

Установить Буран -5(6) на горизонтальную бетонированную площадку на расстоянии не менее 3 метров от подающего блока станка.

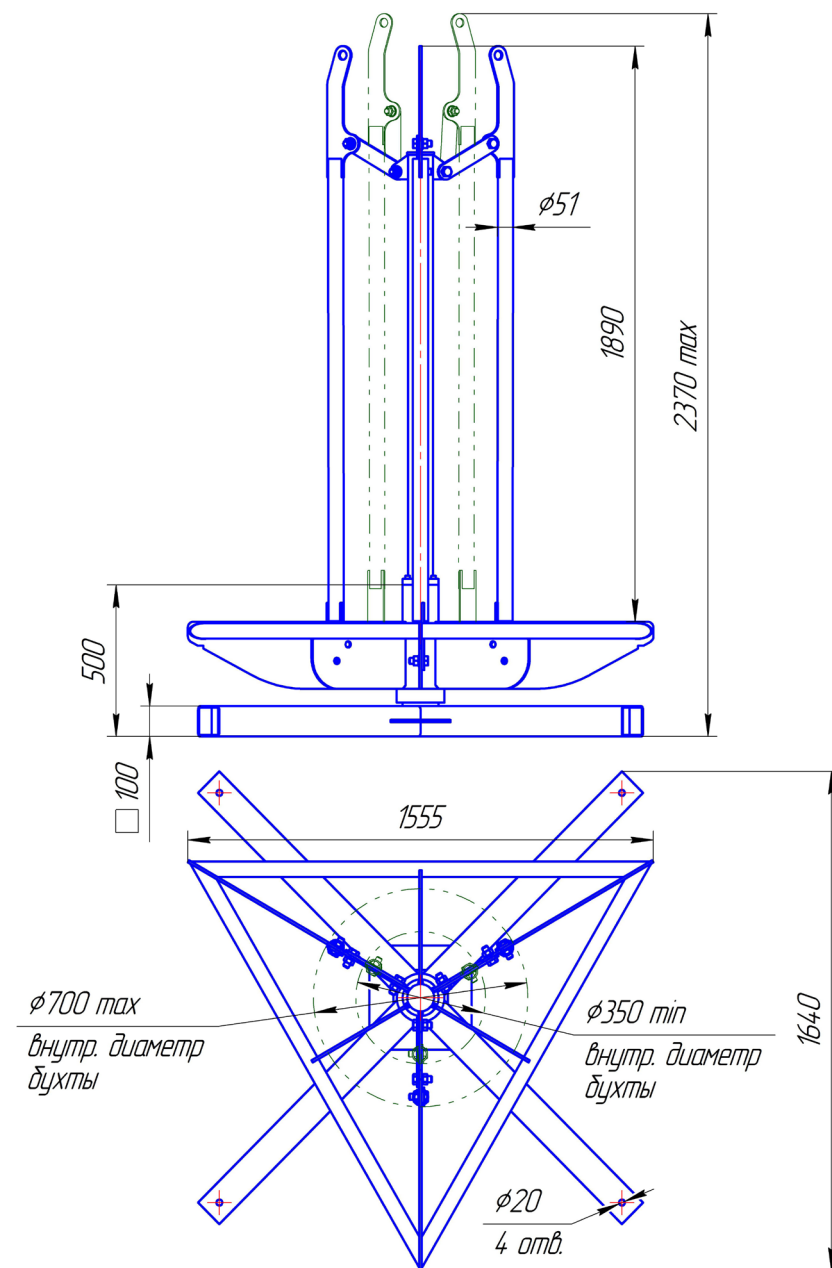


Рис.1. Габаритные и установочные размеры

4. Принцип работы.

Катушка проволоки или бухта арматуры устанавливается на Буран-5(6). Свободный конец прутка вставляется в подающий блок правильно-отрезного или правильно-гибочного станка.

При включении станка правильный механизм протягивает арматуру, заставляя бухту разматываться и вращаться совместно с корзиной бухтодержателя.

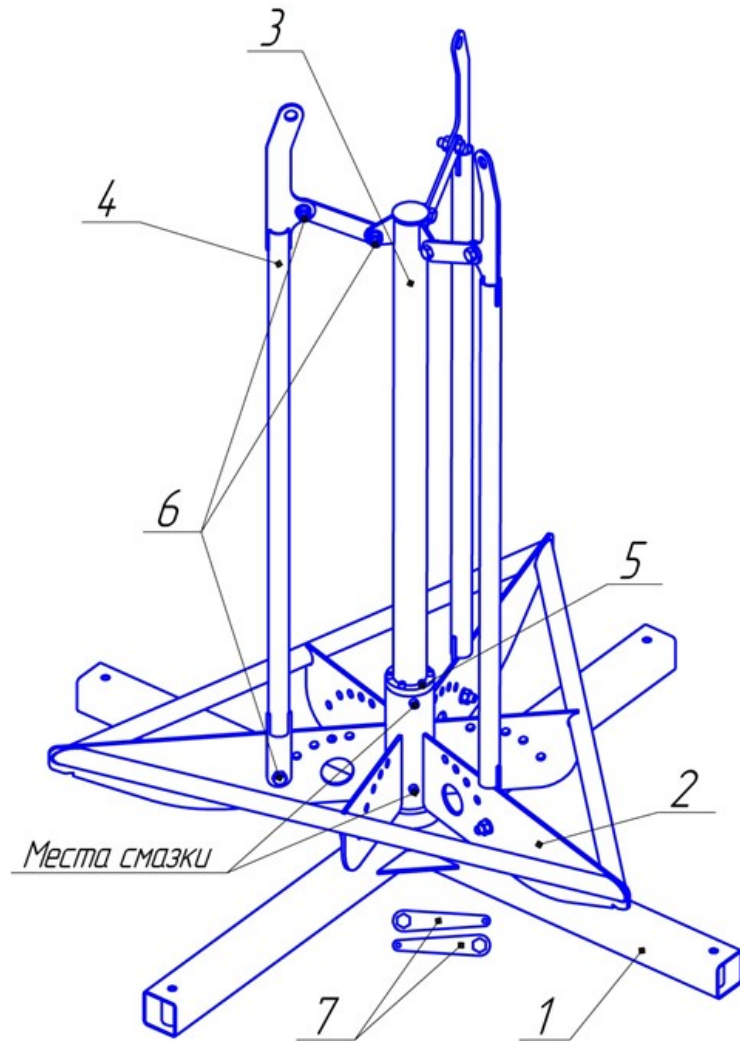


Рис.2

5. Комплект поставки.

Поз.	Обозначение	Наименование	Количество
1	ВПК14-01.000	Основание	1 шт.
2	ВПК14-02.000	Корзина	1 шт.
3	ВПК14-03.000	Стойка	1 шт.
4	ВПК14-04.000	Ограничитель	3 шт.
5		Крепеж М10	1 комплект
6		Крепеж М20	1 комплект
7		Ключ гаечный	2 шт.
		Инструкция	1 шт.

Табл.1 Буран-5

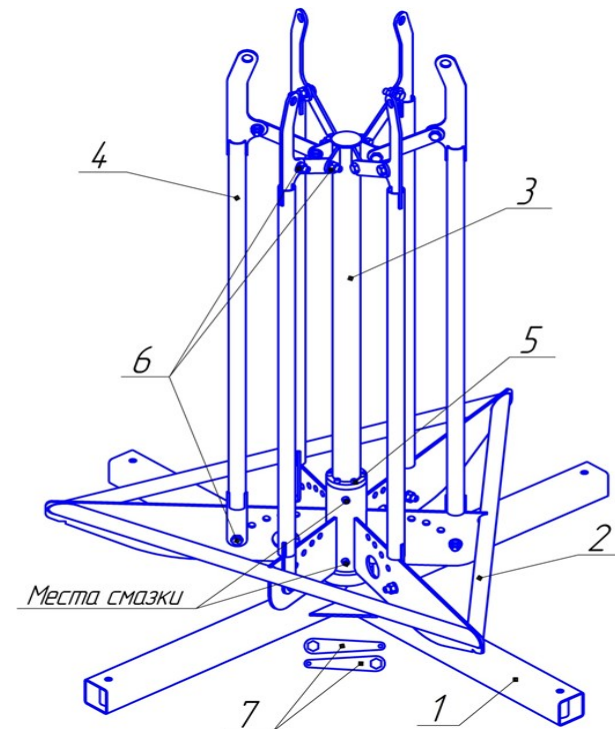


Рис.3

По вопросам продаж и поддержки обращайтесь:

Архангельск (8182)63-90-72	Казань (843)206-01-48	Новокузнецк (3843)20-46-81	Смоленск (4812)29-41-54
Астана +7(7172)727-132	Калининград (4012)72-03-81	Новосибирск (383)227-86-73	Сочи (862)225-72-31
Астрахань (8512)99-46-04	Калуга (4842)92-23-67	Омск (3812)21-46-40	Ставрополь (8652)20-65-13
Барнаул (3852)73-04-60	Кемерово (3842)65-04-62	Орел (4862)44-53-42	Сургут (3462)77-98-35
Белгород (4722)40-23-64	Киров (8332)68-02-04	Оренбург (3532)37-68-04	Тверь (4822)63-31-35
Брянск (4832)59-03-52	Краснодар (861)203-40-90	Пенза (8412)22-31-16	Томск (3822)98-41-53
Владивосток (423)249-28-31	Красноярск (391)204-63-61	Пермь (342)205-81-47	Тула (4872)74-02-29
Волгоград (844)278-03-48	Курск (4712)77-13-04	Ростов-на-Дону (863)308-18-15	Тюмень (3452)66-21-18
Вологда (8172)26-41-59	Липецк (4742)52-20-81	Рязань (4912)46-61-64	Ульяновск (8422)24-23-59
Воронеж (473)204-51-73	Магнитогорск (3519)55-03-13	Самара (846)206-03-16	Уфа (347)229-48-12
Екатеринбург (343)384-55-89	Москва (495)268-04-70	Санкт-Петербург (812)309-46-40	Хабаровск (4212)92-98-04
Иваново (4932)77-34-06	Мурманск (8152)59-64-93	Саратов (845)249-38-78	Челябинск (351)202-03-61
Ижевск (3412)26-03-58	Набережные Челны (8552)20-53-41	Севастополь (8692)22-31-93	Череповец (8202)49-02-64
Иркутск (395) 279-98-46	Нижний Новгород (831)429-08-12	Симферополь (3652)67-13-56	Ярославль (4852)69-52-93

Киргизия (996)312-96-26-47 Казахстан (772)734-952-31 Таджикистан (992)427-82-92-69

Эл. почта vkp@nt-rt.ru || Сайт: <http://vpk.nt-rt.ru>